



# CLASSIC **KACHELÖFEN**

Das Feuer deines Lebens.

## Aus Alt mach Neu

Seit dem 22. März 2010 gilt die neue Version der Bundesimmissionsschutzverordnung (BImSchV). Diese regelt den Austausch von Kachelofeneinsätzen. Am 31.12.2020 endet die dritte Übergangsfrist zu der alle Geräte, die vom 01.01.1985 bis 31.12.1994 zugelassen wurden, erneuert werden müssen. Das betrifft insbesondere Haushalte, in denen Kachelöfen stehen, die teilweise mehr als 30 Jahre alt sind.

Sie wollen Ihren altbewährten Kachelofen erhalten und zugleich auf den neuesten Stand bringen? Sie wollen deutlich emissionsarmer, effizienter und sparsamer heizen? Dann tauschen Sie jetzt Ihren Heizeinsatz mit einem Modell der Spartherm Classic-Serie und machen Ihren Kachelofen fit für die BImSchV.

## BImSchV - Austausch 2020

Zukunftssichere Kachelofen-Heizeinsätze

**Mit unseren Modellen können nahezu alle Geräte ausgetauscht werden!**

Passend für über 100 gängige Austauschmodelle!

Auf [www.spartherm-kachelofenaustausch.com](http://www.spartherm-kachelofenaustausch.com) finden Sie alle Informationen zu unserer Spartherm Classic-Serie. Mit unserem Austausch-Tool lässt sich das passende Gerät mit wenigen Klicks finden:

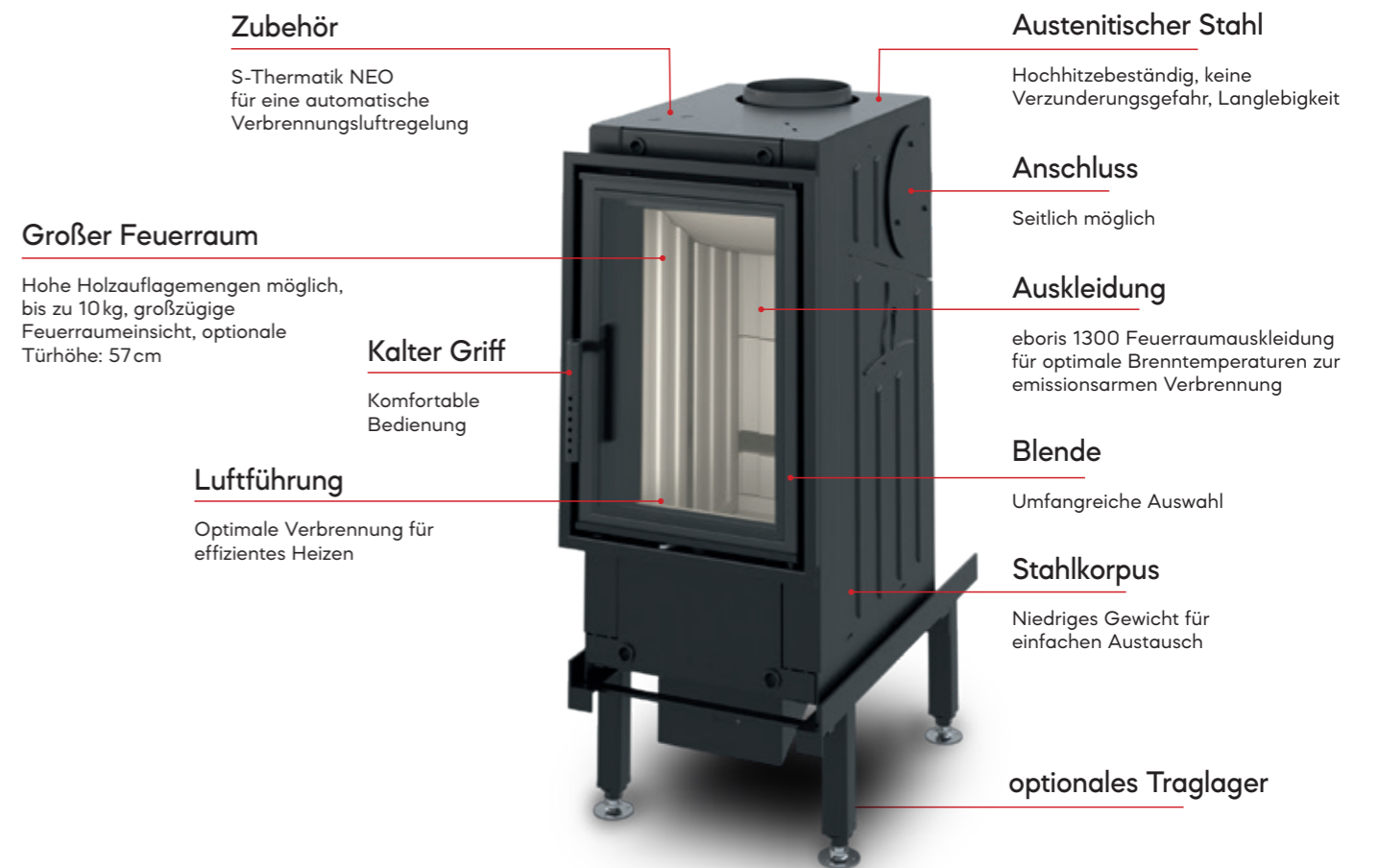


## Warum Stahl anstatt Guss?

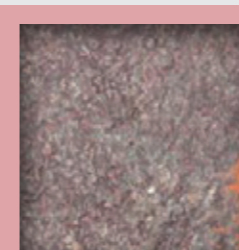
Spartherm setzt den austenitischen Stahl gezielt an besonders heißen, feuerberührten Stellen ein. Dies betrifft insbesondere die „kritischen“ Zonen oder die Bauteile, die sich mitten im Brennraum befinden. Der hochhitzebeständige Stahl eignet sich perfekt für Anwendungen mit Rauchgas und flammenberührten Bauteilen bis zu 1100 °C und ist zudem rostfrei. Durch die geringe Materialstärke ist eine schnellere Wärmeabgabe als bei Guss-Geräten garantiert. Allgemein sind Heizeinsätze aus Stahl erheblich leichter als Geräte aus Guss und sind daher für den Ofensetzer viel angenehmer und leichter zu verbauen. Dadurch profitieren Sie von einem Austausch, der in der Regel lediglich einen halben Tag in Anspruch nimmt.

## Behaglichkeit. Mit modernster Technik.

Unsere Heizeinsätze sind ideal für den Austausch gegen Ihren alten Kachelofeneinsatz! Wir bieten eine große Auswahl an Blenden, um Ihren neuen Kachelofeneinsatz bestens an Ihren vorhandenen Kachelofen anzupassen. Alle Einsätze verfügen über eine große Sichtscheibe für optimale Feuerraumeinsicht. Machen Sie es sich gemütlich.



Durch die starke Wärmebelastung entsteht beim Guss der Effekt des Zunders. Dies sorgt dafür, dass der Guss porös wird und es kann dauerhaft zu Rissen führen. Eine Verzunderung des Gusses kann nach ca. 40 Stunden Brenndauer sichtbar sein.



**Grauguss GG-20**

Veränderte Oberflächenbeschaffenheit



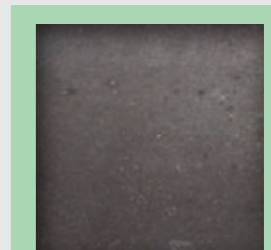
**Warmfester Stahl**

Materialveränderung mit Blasenbildung



**Baustahl ST 37 -2**

Materialermüdung mit Abplatzungen



**Austenitische Stahl**

Praktisch unverändert hitzebeständig

Die Abbildungen zeigen Werkstoffmuster nach ca. 40 Stunden Brenndauer bei ca. 38 kW Feuerungsleistung.



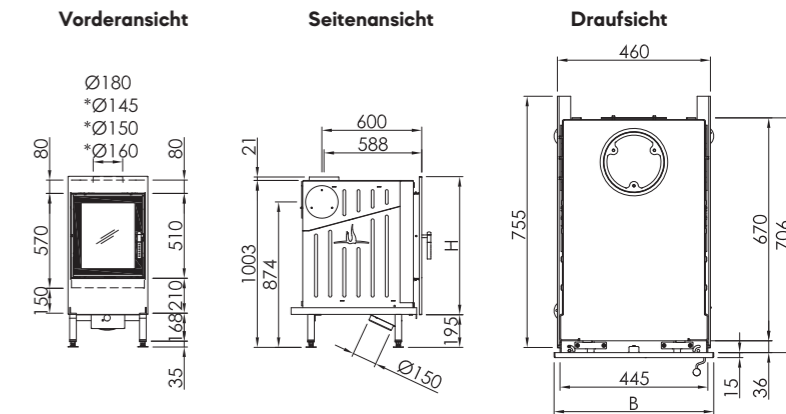
## Die Vorteile unserer Spartherm Classic-Serie auf einen Blick

- Kostengünstigeres Heizen dank erprobter Verbrennungstechnik der Spartherm Classic-Serie
- Spartherm Heizeinsätze begünstigen kompakte Einbaumöglichkeiten
- Leistungsfähige und umweltschonende Heizeinsätze mit hohem Wirkungsgrad
- Geprüfte Qualität für energieeffizientes und emissionsarmes Heizen
- Geringe Wartungsintensität
- Einhaltung der gesetzlichen Grenzwerte nach Bundesimmissionsschutzverordnung (BImSchV)
- Eine kinderleichte Bedienung
- Gleichbleibende Leistung bei deutlich geringerem Brennstoffbedarf
- Anschlussmöglichkeiten an das bestehende Heizsystem
- Gerätevarianten die für Mischbrand ausgelegt sind (Scheitholz/Braunkohle)
- Eine überdurchschnittlich hohe Langlebigkeit dank hochwertigem und hitzebeständigem austenitischem Stahl
- Eine große Sichtscheibe mit maximaler Feuerraumeinsicht
- Eine Holzauflagemenge von bis zu 10 kg

## Nova F-Air



|  |                         |             |
|--|-------------------------|-------------|
|  | Energieeffizienz-Klasse | A+          |
|  | NW-Leistung             | 10,1 kW     |
|  | Wärmeleistungsbereich   | 7,1-13,1 kW |
|  | Wirkungsgrad            | > 85 %      |
|  | Brennstoff              | Scheitholz  |
|  | Scheitholzlänge         | 33 cm       |

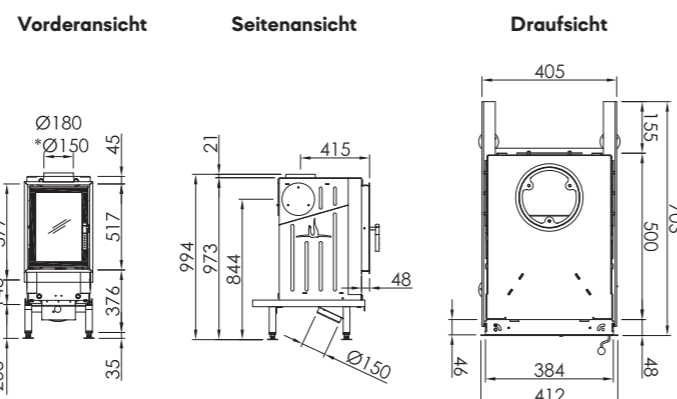


Nova F-Air mit Frontblende. Auch mit Mauerhals verfügbar.

## Renova B-Air



|  |                         |             |
|--|-------------------------|-------------|
|  | Energieeffizienz-Klasse | A+          |
|  | NW-Leistung             | 8,8 kW      |
|  | Wärmeleistungsbereich   | 6,2-11,4 kW |
|  | Wirkungsgrad            | > 85 %      |
|  | Brennstoff              | Scheitholz  |
|  | Scheitholzlänge         | 33 cm       |

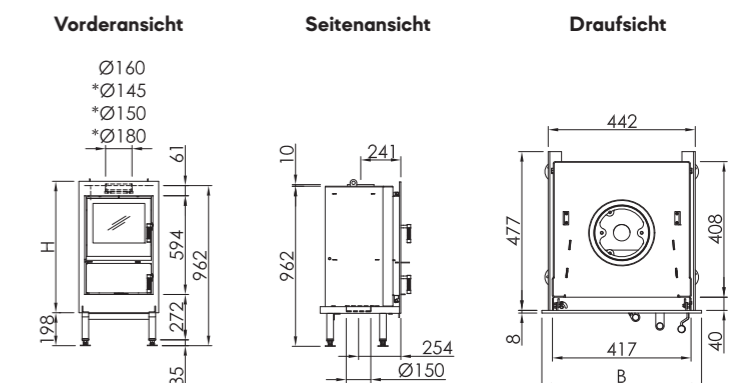


Renova B-Air mit Mauerhals. Auch für Frontblende verfügbar.

## Renova C-44



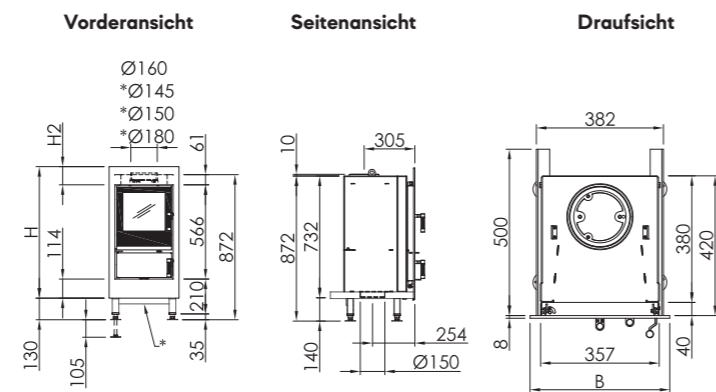
|  |                         |  |
|--|-------------------------|--|
|  | Energieeffizienz-Klasse | A+   |
|  | NW-Leistung             | 8,5 kW (Scheitholz)<br>7,8 kW (Braunkohle)           |
|  | Wärmeleistungsbereich   | 6,0-11,1 kW (Scheitholz)<br>5,5-10,1 kW (Braunkohle) |
|  | Wirkungsgrad            | > 85 %   |
|  | Brennstoff              | Scheitholz, Braunkohle                               |
|  | Scheitholzlänge         | 33 cm  |



## Renova Cs-42



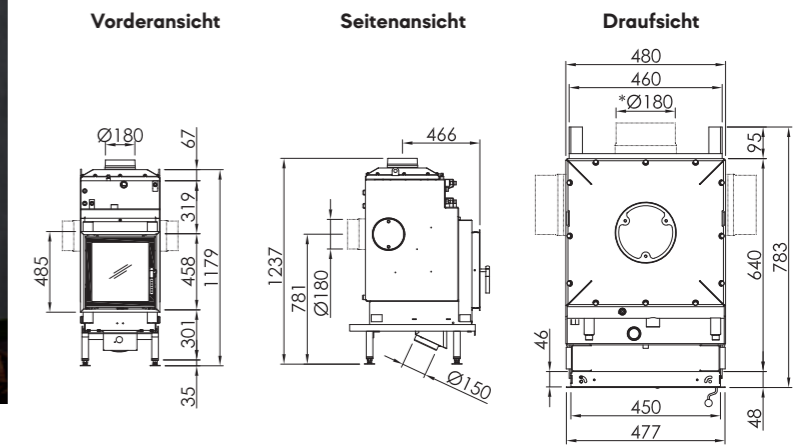
- Energieeffizienz-Klasse** A+
- NW-Leistung** 6,5 kW (Scheitholz)  
6,5 kW (Braunkohle)
- Wärmeleistungsbereich** 4,6-8,5 kW (Scheitholz)  
4,6-8,5 kW (Braunkohle)
- Wirkungsgrad** > 85 %
- Brennstoff** Scheitholz, Braunkohle
- Scheitholzlänge** 33 cm



## Nova E H<sub>2</sub>O



- Energieeffizienz-Klasse** A+
- NW-Leistung** 14,0 kW / ♁ 9,0 kW
- Wärmeleistungsbereich** 9,8-18,2 kW
- Wirkungsgrad** > 85 %
- Brennstoff** Scheitholz
- Scheitholzlänge** 33 cm

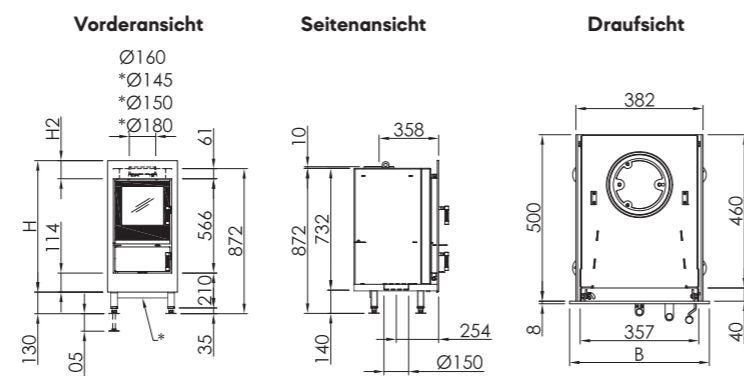


Nova E H<sub>2</sub>O mit Mauerhals. Auch für Frontblende verfügbar.

## Renova Cs-50



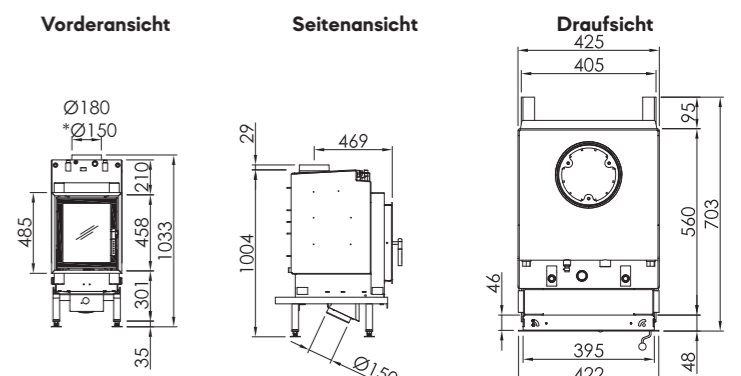
- Energieeffizienz-Klasse** A+
- NW-Leistung** 7,0 kW (Scheitholz)  
7,0 kW (Braunkohle)
- Wärmeleistungsbereich** 4,9-9,1 kW (Scheitholz)  
4,9-9,1 kW (Braunkohle)
- Wirkungsgrad** > 85 %
- Brennstoff** Scheitholz, Braunkohle
- Scheitholzlänge** 33 cm



## Renova A H<sub>2</sub>O



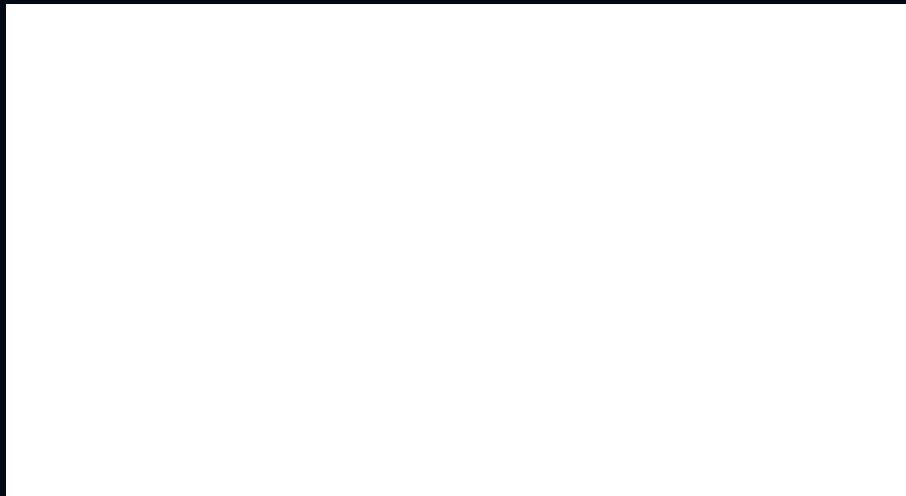
- Energieeffizienz-Klasse** A+
- NW-Leistung** 13,4 kW / ♁ 6,9 kW
- Wärmeleistungsbereich** 9,4-17,4 kW
- Wirkungsgrad** > 85 %
- Brennstoff** Scheitholz
- Scheitholzlänge** 33 cm



Renova A H<sub>2</sub>O mit Mauerhals. Auch für Frontblende verfügbar.



#### FACHHÄNDLER



[www.facebook.com/Spartherm](https://www.facebook.com/Spartherm)



[www.instagram.com/spartherm](https://www.instagram.com/spartherm)



[www.youtube.com/sparthermgermany](https://www.youtube.com/sparthermgermany)

[www.spartherm.com](https://www.spartherm.com)

